

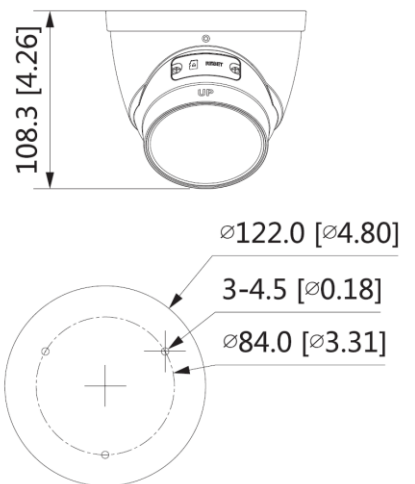
## BCS-DMIP2401IR-V-V

Kamera kopułowa 4Mpx z obiektywem motozoom 2.7~13.5mm



ONVIF®

- Przetwornik 1/3" 4Mpx PS CMOS
- Technologia Starlight
- Kodowanie H.265+/H.264+/MJPEG
- Obsługa dwóch strumieni kodowania
- Mechaniczny filtr podczerwieni ICR
- Funkcje AGC, AES, AWB, BLC, HLC, WDR(120dB), ROI, 3DNR
- Obiektyw motozoom 2.7~13.5mm F1.5
- Promiennik podczerwieni o zasięgu do 40m
- Wbudowany web serwis, zgodność z BCS-NVR, CMS(BCS Manager), aplikacja mobilna BCS(iOS, android), P2P, Onvif
- Detekcja ruchu, maski prywatności
- Funkcje inteligentne: przekroczenie linii, wtargnięcie w obszar
- Obudowa zewnętrzna metalowa IP67
- Gniazdo karty pamięci microSD max. 256GB
- Zasilanie 12V DC i PoE



## BCS-DMIP2401IR-V-V

Kamera kopułowa 4Mpx z obiektywem motozoom 2.7~13.5mm

System skanowania	Progressive Scan
System	IP
RAM/ROM	128MB/128MB
Przetwornik	1/3" 4Mpx CMOS
Ilość pikseli	2688(H) × 1520(V)
Czułość	0.008Lux/F1.5 (Kolor), 0Lux/F1.5 (IR Wł.)
Stosunek S/N	>45dB
Balans bieli	(AWB) Auto/ręcznie
Obiektyw	Motozoom 2.7~13.5mm F1.5
Kąt widzenia	H: 104°~27°, V: 55°~15°
DORI(Detect/Observe/Recognize/Identify)	W: 64m/26m/13m/6m T: 220m/88m/44m/22m
Kompensacja tła	BLC / HLC / WDR(120dB)
Migawka	Auto/ręcznie (1/3~1/100000s)
Kontrola wzmocnienia	(AGC) Auto/ręcznie
Redukcja szumów	3D DNR - regulacja
Detekcja ruchu	4 obszary
Strefa prywatności	4 obszary
Obrót obrazu	Mirror, flip 90°, 180°, 270°
Wyostanie	Auto/ręcznie
Funkcja dzień/noc	Mechaniczny filtr ICR
Promiennik podczerwieni	40m
Kompresja wideo	H.265 / H.265+ / H.264 / H.264+ / MJPEG
Strumień główny	4M(2688×1520)(1~20fps), 4M(2560×1440)/3M/1080P/1.3M/720P(1~25/30fps)
Strumień drugi	D1/VGA/CIF(1~25/30fps)
Bitrate	H.264: 32Kbps~6144Kbps, H.265: 12Kbps~6144Kbps
Podłączenie sieci	RJ-45 (10/100Base-T)
Protokoły	IPv4; IPv6; HTTP; HTTPS; TCP; UDP; ARP; RTP ; RTSP; RTCP; RTMP; SMTP; FTP; SFTP; DHCP; DNS; DDNS; QoS; UPnP; NTP; Multicast; ICMP; IGMP; NFS; PPPoE; 802.1x; Bonjour
Zgodność	ONVIF(Profil S/Profil G/Profil T);CGI; P2P
Użytkownicy	Maksymalnie 20 zalogowanych
Użytkownicy mobilni	iOS, android
Gniazdo karty pamięci	microSD do 256GB
Zasilanie	DC12V (tolerancja zasilania ±30%) / PoE(802.3af)
Pobór mocy	<6.4W
Warunki pracy	-30°C ~ +60°C, ≤ 95% RH
Obudowa	Metalowa IP67
Waga	0.69kg
Wymiary	φ108.3mm×122mm



## BCS-DMIP2401IR-V-V

Kamera kopułowa 4Mpx z obiektywem motozoom 2.7~13.5mm

Adapter  
BCS-AD2M3V



Adapter  
BCS-AT135



Adapter  
BCS-AT356



Uchwyt ścienny  
BCS-UD1

